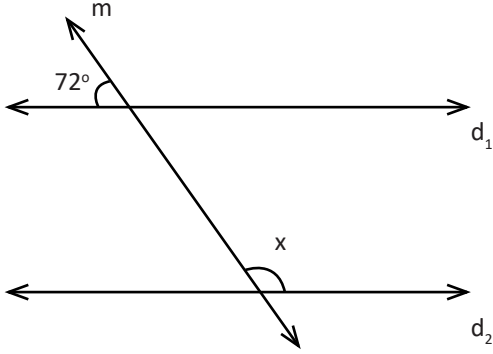


1.

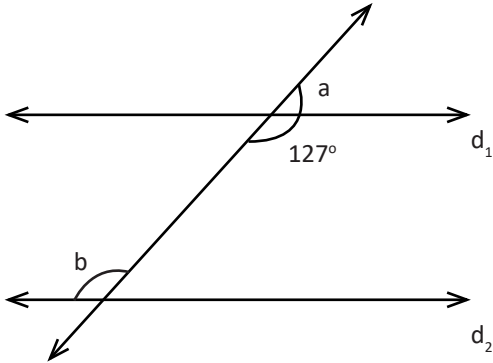


Yandaki şekilde $d_1 \parallel d_2$ dir.

Şekilde verilenlere göre x açısı kaç derecedir?

- A) 72°
- B) 108°
- C) 144°
- D) 150°

2.

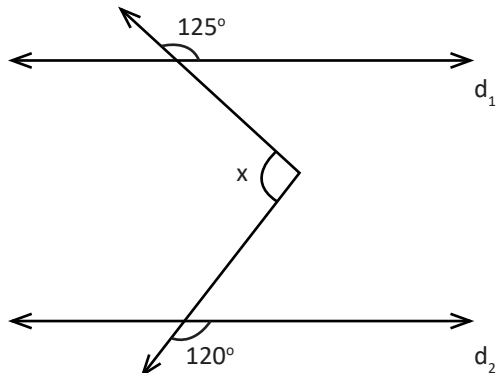


Yandaki şekilde $d_1 \parallel d_2$ ise $a+b$ kaç derecedir?

- A) 106°
- B) 127°
- C) 180°
- D) 210°

Yalova Ölçme Değerlendirme Merkezi

3.

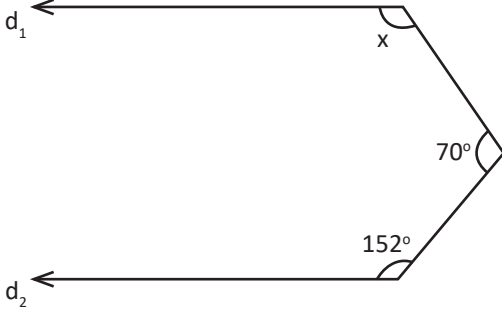


Yandaki şekilde $d_1 \parallel d_2$ ise

x açısı kaç derecedir?

- A) 245°
- B) 200°
- C) 115°
- D) 100°

4.

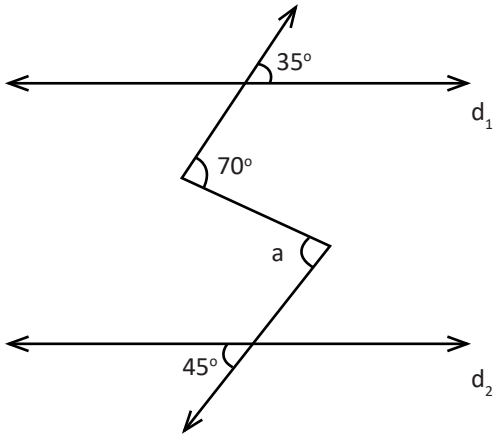


Yandaki şekilde $d_1 \parallel d_2$ dir.

Verilenlere göre x kaç derecedir?

- A) 222°
- B) 212°
- C) 148°
- D) 138°

5.



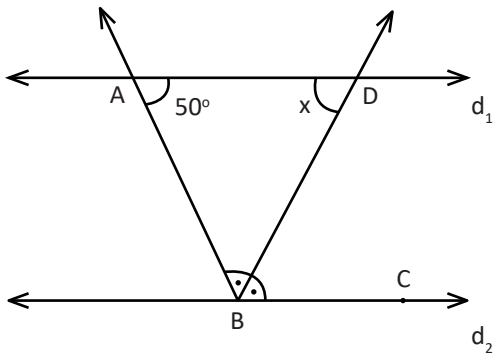
Yandaki şekilde $d_1 \parallel d_2$ dir.

Verilenlere göre a kaç derecedir?

- A) 80°
- B) 75°
- C) 70°
- D) 45°

Yalova Ölçme Değerlendirme Merkezi

6.



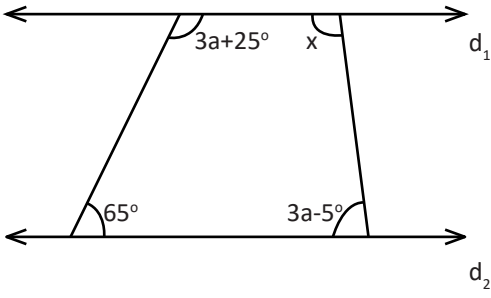
Yandaki şekilde $d_1 \parallel d_2$ dir.

[BD ışını \widehat{ABC} açısının açıortayıdır.

Verilenlere göre x kaç derecedir?

- A) 60°
- B) 65°
- C) 70°
- D) 75°

7.

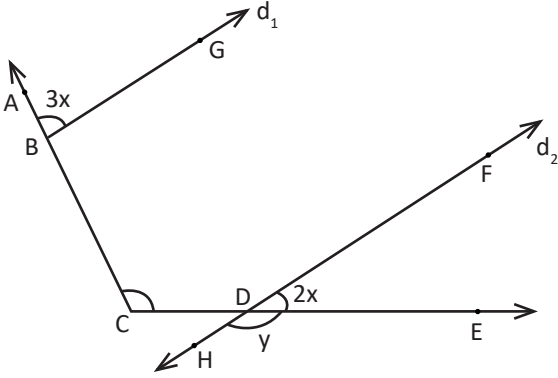


Yandaki şekilde $d_1 \parallel d_2$ dir.

Verilenlere göre x kaç derecedir?

- A) 30°
- B) 65°
- C) 85°
- D) 95°

8.



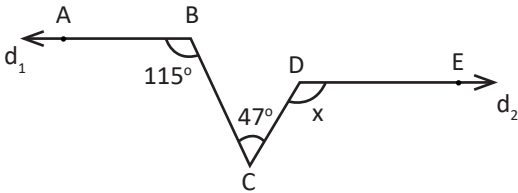
$m(\widehat{ABG}) = 3x$, $m(\widehat{BCD}) = 125^\circ$, $m(\widehat{FDE}) = 2x$

$d_1 \parallel d_2$ ise $m(\widehat{HDE}) = y$ kaç derecedir?

- A) 25°
- B) 50°
- C) 100°
- D) 130°

Yalova Ölçme Değerlendirme Merkezi

9.



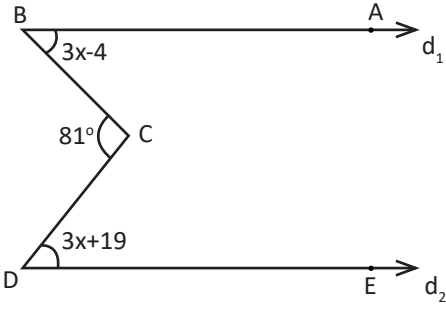
$d_1 \parallel d_2$ ve

$m(\widehat{ABC}) = 115^\circ$, $m(\widehat{BCD}) = 47^\circ$ ise

$m(\widehat{EDC}) = x$ kaç derecedir?

- A) 112°
- B) 100°
- C) 92°
- D) 82°

10.

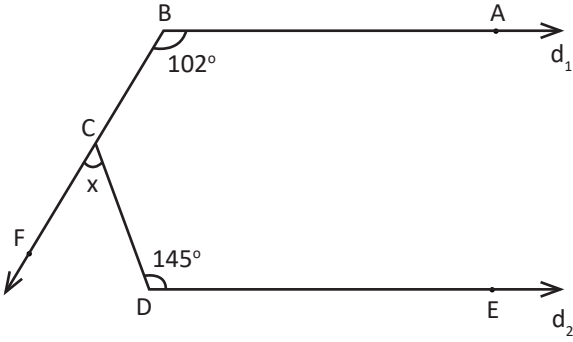


Yandaki şekilde $d_1 \parallel d_2$ dir.

$m(\widehat{BCD}) = 81^\circ$, $m(\widehat{ABC}) = 3x - 4$, $m(\widehat{CDE}) = 3x + 19$ ise $m(\widehat{ABC})$ kaç derecedir?

- A) 11°
- B) 23°
- C) 29°
- D) 33°

11.



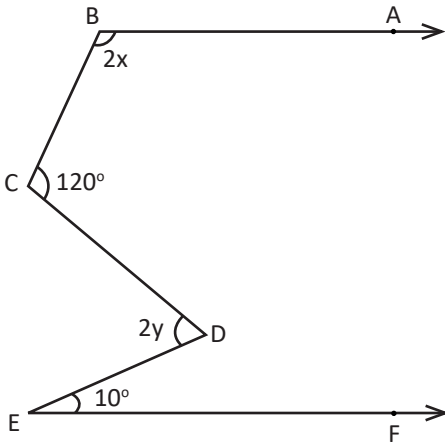
$d_1 \parallel d_2$ ve

$m(\widehat{FBA}) = 102^\circ$, $m(\widehat{CDE}) = 145^\circ$ ise $m(\widehat{FCD}) = x$ kaç derecedir?

- A) 113°
- B) 103°
- C) 87°
- D) 67°

Yalova Ölçme Değerlendirme Merkezi

12.



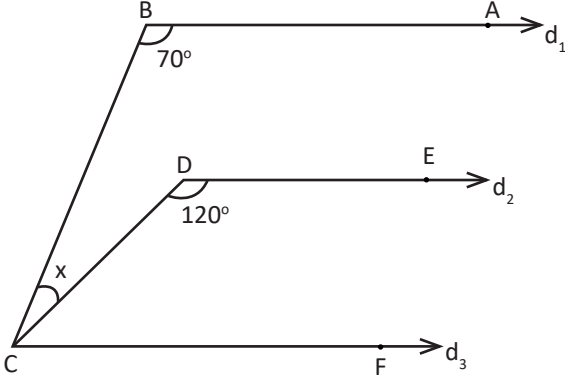
Şekilde $[BA \parallel EF]$ $m(\widehat{ABC}) = 2x$

$m(\widehat{BCD}) = 120^\circ$, $m(\widehat{CDE}) = 2y$ ve $m(\widehat{DEF}) = 10^\circ$ olduğuna göre

$(x-y)$ kaç derecedir?

- A) 25°
- B) 30°
- C) 35°
- D) 45°

13.

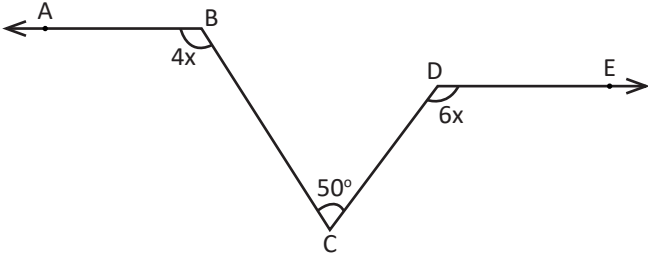


Yandaki şekilde $d_1 \parallel d_2 \parallel d_3$ dür.

$m(\widehat{ABC}) = 70^\circ$, $m(\widehat{EDC}) = 120^\circ$ ise
 $m(\widehat{BCD}) = x$ kaç derecedir?

- A) 60°
- B) 50°
- C) 40°
- D) 30°

14.



Şekilde $[BA \parallel [DE$, $m(\widehat{ABC}) = 4x$,

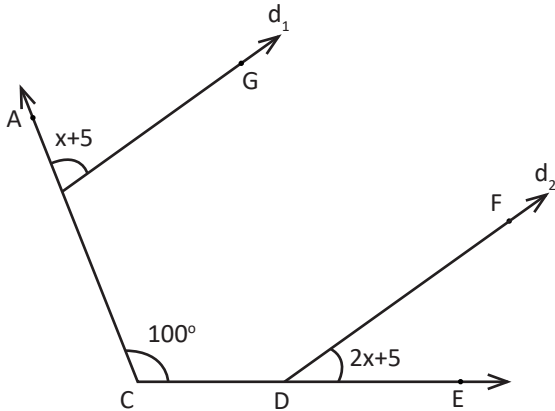
$m(\widehat{EDC}) = 6x$ ve $m(\widehat{BCD}) = 50^\circ$ olduğuna göre

x kaç derecedir?

- A) 20°
- B) 25°
- C) 30°
- D) 35°

Yalova Ölçme Değerlendirme Merkezi

14.



Yandaki şekilde $d_1 \parallel d_2$ dir.

$m(\widehat{ABG}) = x + 5$, $m(\widehat{FDE}) = 2x + 5$, $m(\widehat{C}) = 100^\circ$ ise
 $m(\widehat{ABG})$ kaç derecedir?

- A) 25°
- B) 30°
- C) 35°
- D) 40°

1-B, 2-C, 3-C, 4-D, 5-A, 6-B, 7-D, 8-D, 9-A, 10-C, 11-D, 12-A, 13-B, 14-B, 15-C

CEVAP ANAHTARI:

Soru Yazarı : Yeşim AYDIN